

ストロボLED光源 HQ601-ST Datasheet

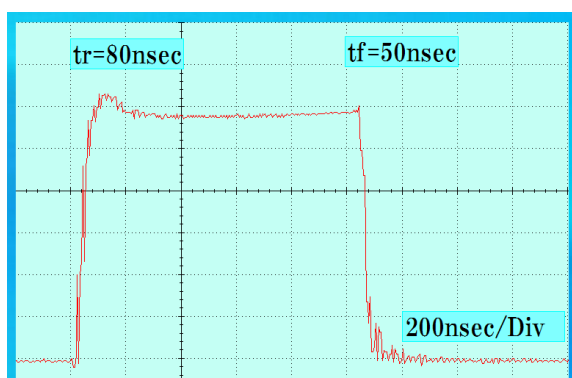
- ・高出力 1~4W 光 ストロボLED光源
- ・Drive 電力 1.5Amp × 15V
- ・数種類の波長交換可能
- ・Lens, アルミ反射鏡 出力部交換可能



Description

- ・HQ601-ST 高出力ストロボLED光源は、最大電流 1.5Amp, 最大LED印加電圧15V にて LEDを駆動することで、1~4Wオーダの高出力光パルスが発生できます。
- ・Driver回路に高速MOSFET(Max 40V, 5Amp)を使用することで、立上り $t_r = 80\text{nsec}$, 立下り $t_f = 50\text{nsec}$ (LEDに依存)の高速発光が得られます。
- ・レンズを付けることで、20cmの距離で $\Phi 2\text{cm}$ に、約 0.4W/cm^2 の光出力が得られます。これは約20万ルクスの光照度に対応します(波長に依存)。
- ・Duty Cycleを下げて使用するだけの場合、冷却用ファン無しも可能です。

Output Pulse Waveform



Pulse 幅 1 μsec , 0.5 MHz

Application

- ・超高速現象解析、撮影用光源
- ・超高速運動の観察用光源
- ・噴霧ノズルの観察
- ・顕微鏡測定用のパルス光源

Driver Characteristics

項目	内容 / 値		単位
制御方式	外部制御	SMAコネクタ(TTL Trigger Pulse In -5V時発光)、 光量可変Vol.	
	PC制御	Driver内部の発信器にて制御, RS232-USBコネクタ*1、 光量、繰返し設定、発光監視(TTL out)	
Driver 能力 (Max)	電流	1 (1.5 Low Duty cycle)	A
	電圧	15	V
外部制御Pulse	Min 幅	200 (LEDに依存)	nsec
光量	Rise Time	80 (LEDに依存)	nsec
Repetition	Output TTL 駆動	1 (以上)	MHz
	内部Driver駆動	0.5	MHz
Duty Cycle	冷却ファンあり	25 (以下)*2	%
	冷却ファン無し	10 (以下)*2	%
Driver Pin	12pinソケット 1,2pin=LED Anode, 3,4pin=LED Cathode		
外径寸法	W80.6 × H82 × D132 (突起部除く)		mm
質量	850		g
消費電力	4		W
冷却方式	ファン空冷 (ファン無しもduty Cycle 小で可能)		
動作温度範囲	+5 ~ +28		°C
動作湿度範囲	20~80 (結露なきこと)		%

•1 Windows XP,7,8.1,10 (32,64bits)

Windowsの名称は、米国Microsoft Corp.の登録商標です

*2 光出力に依存

HQ Hamamatsu Quantum

LED

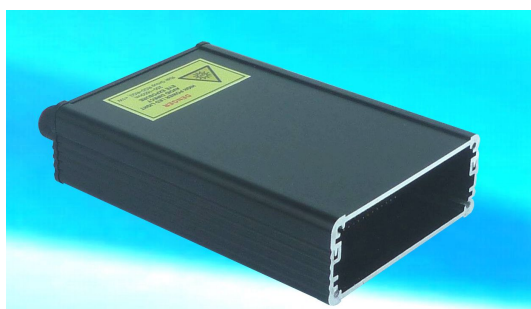
Name	波長 (nm)	出力 @0.7Amp	電流 (A)	最大電流 (A)		電圧 (V)	
				DC	Pulse	Min	Max
HQ601-460	460	3.9W	0.7	1	1.5	11.2	15.2
HQ601-525	525	1.2W	0.7	1	1.5	12.8	16.8
HQ601-630	630	2.0W	0.7	1	1.5	9.0	11.6
HQ601-740	740	2.0W	0.7	1	1.5	8.0	11.8
HQ601-850	850	2.4-3.8W	0.7	1	2.0	10.8	14.8
HQ601-940	940	2.4-3.8W	0.7	1	2.0	10.8	14.8
HQ601-W55	White5500K	780 lm	0.7	1	1.5	12	14.4
HQ601-W65	White6500K	890 lm	0.7	1	1.5	12	14.4

Lens Selection



レンズ名	指向角度(度)
DL-8	8
DL-12	12
DL-22	22
DL-30	30
DL-50	50
アルミ反射鏡	

Driver 単体



- ・ HQ601-STのDriver単体でもご提供します.
- ・ Duty Cycleが低い場合は、ファンなしでも可能です.

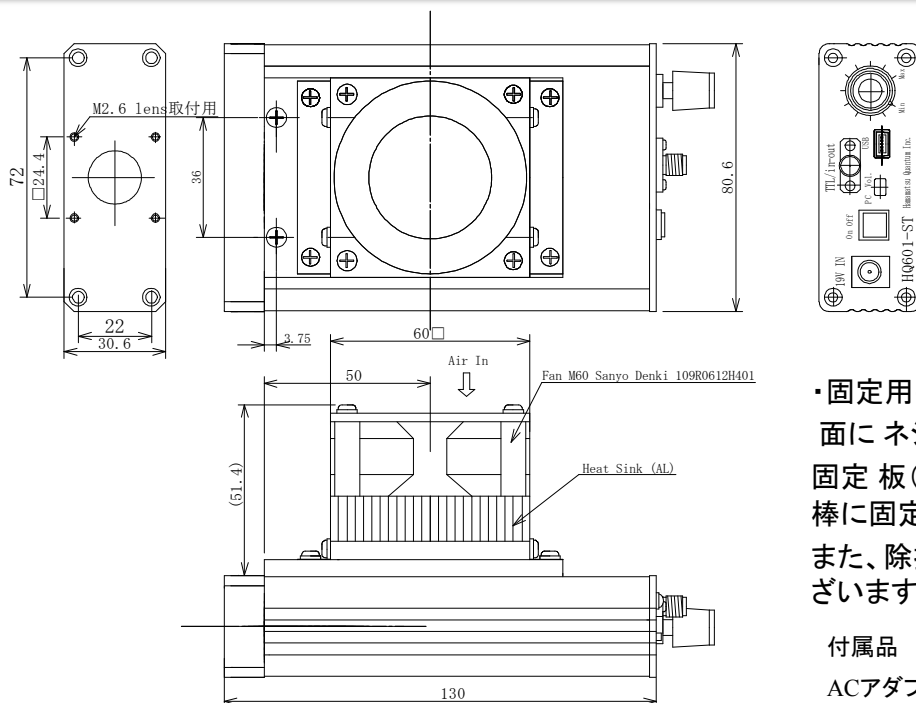
HQ Hamamatsu Quantum

Focus lens FC-60



- ・ レンズ使用により、20cmの位置で20mmの領域を照射可能です。(150mW/cm² @20cm) (*LEDに依存)

Outline Dimensions



- ・ 固定用に、ドライバーの下面にネジ穴があります。固定板(M4ネジ)により支持棒に固定可能です。また、除振台への固定板もございます。

付属品

ACアダプター、USBケーブル

All Dimensions in mm

Cautions

- ・ HQ601-ST ストロボ光源は、高出力パルスのため眼、皮膚などに損傷を起こします。直接、眼や皮膚に照射しないでください。



© All Right Reserved

上記の仕様はreferenceです。事前の通知なしに変更される場合があります。

2022/6/1

Hamamatsu Quantum Inc.

〒431-2103 静岡県浜松市北区新都田一丁目3-3-1,B5 Tel/Fax 053-401-3737

E mail research@h-quantum.com URL <https://h-quantum.com>